

世界に挑戦する国内半導体メーカー「ArchiTek」

日本発へテロジニアスなエッジAIプロセッサ2023年量産へ

～小型・低消費電力でありながらAI推論と画像・音声処理が可能！～

ArchiTek株式会社(本社:大阪市西区、代表取締役:高田周一、以下ArchiTek)は、エッジでの多様なデータ処理に対応するために、異なる種類のプロセッサを混載したへテロジニアス※なアーキテクチャーの試作チップを開発し、検証および評価にて所望の結果が得られたので、量産チップの開発を着手しました。

■アーキテクチャー

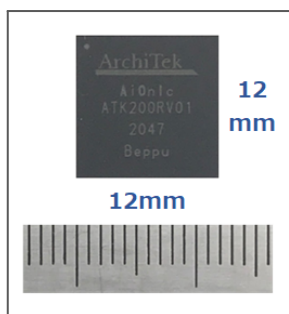
エッジという制限された環境で画像、音声、その他のセンサーデータを効率よく処理するためには、CPU/GPU/DNNエンジンといった単一アーキテクチャーのプロセッサでは限界があり、処理ごとに最適化された異なるアーキテクチャーのプロセッサを効率よく実行するへテロジニアス (heterogeneous)※ なソリューションが求められています。

AiOnlc[®] は、種類の異なるプロセッサを混載した独自開発のへテロジニアスなアーキテクチャーで、ハードウェアでありながらエンジン群の機能をパラメータにより拡張し、更には、それらエンジン群やプロセッサを動的に組み替えることで様々な機能を柔軟に実現することができます。そのため小型・低消費電力でありながら、多様なセンサーデータ処理に十分な性能を実現するという、相反する特性を両立させる独創的なアーキテクチャーであり、CPU内蔵のSoCとしてコンパクトなシステムの構築が可能のため、組みみに最適なプラットフォームです。

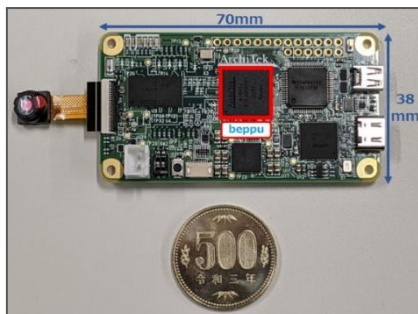
※へテロジニアス:アーキテクチャーが異なる複数のコア(演算回路の中核部分)を集積したマイクロプロセッサ

■試作チップ “beppu”

ArchiTekは、上記のへテロジニアスなアーキテクチャーをTSMCの12nm FinFETプロセスに実装した試作チップ「beppu」を開発し、画像処理およびAI推論のデモやPoC (Proof of Concept) を行ってきました。「beppu」は、小型・低消費電力でファンレスのシステムが構築可能なためシステムの信頼性は高く、屋外での防塵防滴などの用途にも適しています。「beppu」を搭載したカメラPoCユニットは、モバイルバッテリーひとつで動作するため可搬性が高く設置も容易なので、性能評価やPoCなどが簡単に実施できます。



試作チップ beppu



カメラPoC基板



カメラPoCユニット



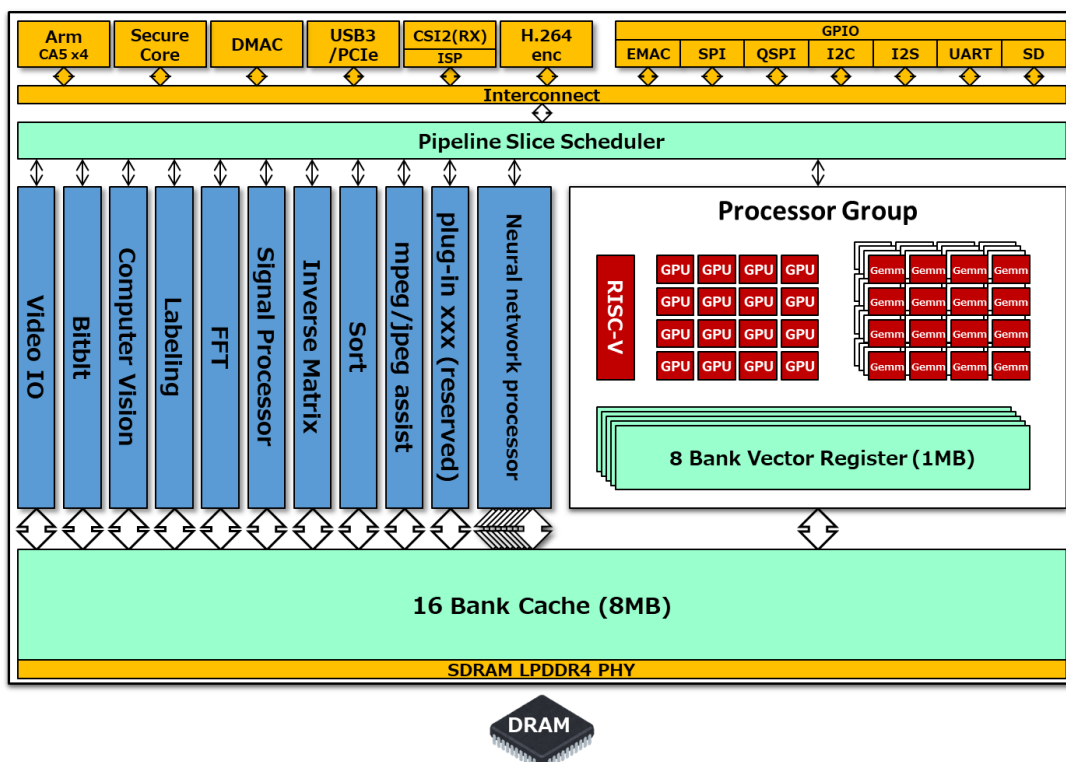
モバイルバッテリーで動作

■量産チップ：“chichibu”

ArchiTekは、試作チップ「beppu」のアーキテクチャー、機能、性能の検証および評価にて所望の結果が得られたため、量産チップ「chichibu」の開発を着手しました。プロセスは、「beppu」と同じTSMCの12nm FinFETを採用し、開発の確実性を高めま

- ・性能:「beppu」に対して、約5倍のAI性能が実現できる見込みです。
- ・仕様:内蔵エンジンの一つとして新たにRISC-Vを実装することで、他の内蔵エンジンでは対応しきれない細やかな処理が可能になります。
- ・時期:チップは2023年上半期にサンプル品、下半期に量産品をリリース予定です。
- ・構成:チップの内部構成は以下のブロック図の通りです。

内部ブロック図



■組み込み用途に最適なSoC

AiOnlc[®]は、これまで既存のソリューションで機能検証や実証実験を行ってきたものの、そのサイズ、消費電力、価格などから真の組み込みアプリケーションを実現できていない用途にお応えします。AiOnlc[®]の機能や性能を体感いただき、PoCなどにもご活用いただくために、「beppu」のカメラPoCユニットのレンタルを行なっています。お気軽にお問い合わせください。

■パートナーシップ

コンパクトな組み込みシステムを開発・構築したい方および導入したい方、開発したAIネットワークの用途を拡張したい方、マルチモーダルなセンシングによる新たな用途を開拓したい方などと、また企業の方、研究機関の方、大学の方、個人の方などとパートナーシップを構築して様々な社会問題をグローバルに解決します。

■ArchiTekについて

ArchiTek株式会社 (ArchiTek Corporation) は、シンプルで美しいアーキテクチャーやアルゴリズムを得意とする研究開発型ベンチャーです。日本政府が推進するJ-Startup企業に認定されています。スマートシティ、スマートケア、スマートリテールなどの分野にて、DX (Digital Transformation) の核となるエッジAIプロセッサを開発しています。

「AiOnic[®]」はArchiTek株式会社の登録商標です。

【会社概要】

会社名 : ArchiTek株式会社

所在地 : 大阪府大阪市西区北堀江1丁目1番29号

代表者 : 代表取締役 高田周一

設立 : 2011年9月29日

URL : <https://architek.ai/ja/business-home-jp/>

事業内容 : エッジAIプロセッサの開発および関連ハードウェアやソフトウェアの開発と販売

【問い合わせ先】

事業担当 : 辰馬

E-mail : pico@architek.co.jp